

La nave objeto del reportaje, antes de la salida de las gallinas al parque.

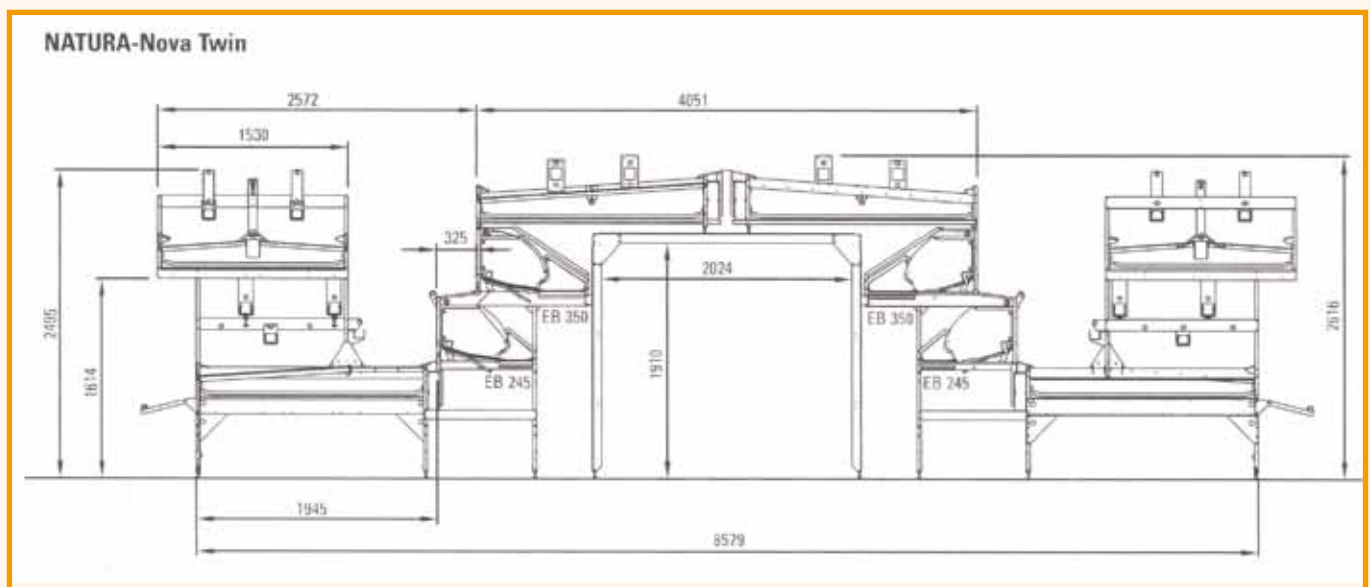
En VENTA LAS CAÑADAS, un nuevo aviario de Big Dutchman

En línea con la imparable tendencia que se ha ido registrando en los últimos años en el sector de la producción de huevos, por la plena aplicación de la Directiva 1999/74/CE sobre el bienestar de las gallinas, y que ha supuesto el cambio de una buena proporción de productores de huevos en baterías a explotaciones de otro tipo, en la empresa Venta Las Cañadas también decidieron orientarse en este sentido.

De ahí que esta empresa aragonesa, radicada en la población de Mainar, en las cercanías de Cariñena, que hasta hace un par de años tenía unas 100.000 gallinas en jaulas, tomara la decisión de

optar a una producción alternativa de huevos como es la de los camperos. Pero no queriendo Andrés Esteban, el joven productor, que además compagina esta actividad con la de la agricultura, perder capacidad productiva, al plantearse este cambio tomó la decisión de explotar a las aves en el interior en forma de aviario, lo cual, no siendo incompatible con lo anterior, le iba a permitir una superior densidad de población.

En base a ello, la decisión de Andrés fue llegar a la misma población anterior pero en varias fases, habiendo comenzado así ahora con la instalación de la primera nave de las tres que han de configurar



Esquema del aviario "Natura-Nova Twin", de Big Dutchman, instalado en la nave que se describe.





La zona de suelo de la nave, con una partición entre departamentos, al fondo.



Detalle de las trampillas de entrada de aire para una ventilación túnel

su granja, un aviario para 30.500 gallinas, con el correspondiente centro de clasificación, este último ya adaptado para la ampliación futura que se proyecta.

El actual aviario

La actual nave de puesta es una construcción prefabricada de 16,5 m de anchura por 129 m de longitud, habiendo sido montada por Big Dutchman, "llaves en mano", hace unos meses. Actualmente alberga a la primera manada de gallinas a las que más adelante nos referiremos.

La instalación está equipada con el mundialmente conocido modelo de aviario de Big Dutchman en su versión "Natura-Nova Twin", de la cual se adjunta un esquema.

Siendo la capacidad de la nave para 30.500 gallinas, en la superficie total disponible de la misma, 2.128 m² la densidad de población resultante es de unas 14,3 gallinas/m². Por tanto, resulta bastante superior a las 9 aves/m² que autoriza la legislación actual –en superficie disponible–, lo que representa precisamente una de las principales ventajas de este sistema de explotación, apto tanto para gallinas en el suelo –produciendo huevos de código 2– como para gallinas camperas –con huevos código 1–.



Los estuches de media docena de huevos (L + M) de "Venta Las Cañadas"

Con respecto al aviario en si, en el esquema adjunto puede verse la gran anchura del modelo elegido, lo que obliga a montarlo en naves con un mínimo de 11,60 m de anchura. En la nave que describimos, su gran anchura permite disponer entre ambos lados de este equipo y los muros de la nave, de una zona de yacida de casi 4 m de anchura.

De todas formas, hay que aclarar que las gallinas pueden desplazarse sin impedimento en toda la anchura de la nave por debajo del aviario. Otra cosa es en el sentido de su longitud ya que la nave está dividida interiormente, por medio de separaciones de malla metálica, en 6 departamentos para unas 5.000 gallinas cada uno, lo que se ha querido así con el fin de poder acogerse a las normas que regulan la denominación KAT con la que se comercializan los huevos de esta granja.



Otra vista del interior, con gallinas aseladas en todos los niveles.

En cuanto al aviario Natura-Nova Twin, su configuración es parecida a la de las otras versiones de Big Dutchman, pero más compacta. En él, las gallinas disponen del espacio necesario para aselarse, acceder al pienso –repartido en comederos de canal– y al agua –suministrada por bebederos de tetina– y poder introducirse en los nidos, estos con recogida de huevos mecanizada mediante las correspondientes cintas que los conducen hasta el centro de clasificación.

La recogida de las deyecciones se realiza a través de cintas de plástico que las llevan hacia un extremo de la nave y de allí al exterior, en donde son cargadas en un camión por medio de otras cintas transversales.

El medio ambiente

La nave es de ambiente controlado, lo que significa que no dispone de ventanas para su ventilación, sino de unas chimeneas en la cubierta que permiten la entrada de aire en el programa habitual de mínimos. De esta manera, en invierno el aire frío es precalentado a su entrada antes de llegar a las aves, siendo extraído por 12 ventiladores situados en el muro piñón de la nave opuesto al extremo de la misma que contacta con el centro de clasificación.

Para la ventilación máxima de verano se dispone de unas compuertas en ambos costados de la nave, en el extremo de la misma opuesto a los extractores. En la parte exterior de las mismas se hallan los correspondientes paneles de refrigeración evaporativa –“coolings”– para permitir la entrada de aire fresco y a gran velocidad, según ordenen los parámetros fijados en el programa “AMACS y

CAT” que también ha montado Big Dutchman y en función de los caudales extraídos por los ventiladores del muro piñón más lejano, es decir, de una ventilación túnel.

Para casos de emergencia por fallo del fluido eléctrico la nave recurre a abrir las compuertas de salida de las gallinas, en la parte baja de ambas fachadas, al mismo tiempo que las chimeneas de la cubierta, con lo que se establece el tiraje natural de aire necesario para que no se produzcan bajas por sofocación.

Como orientación acerca de la excelente climatización de la nave, en el momento de nuestra visita, en un día otoñal con una temperatura exterior de 22,5 °C, las temperaturas interiores en 4 lugares diferentes oscilaban entre 21,9 y 24,9 °C, mientras que la humedad relativa media era del 48 %.

En cuanto a la iluminación, en las fotos adjuntas puede verse que la nave dispone de tubos fluorescentes situados en el techo, en la posición inclinada del mismo, al mismo tiempo que otros iguales en los muros laterales, en posición vertical. Además, unos LEDs debajo del aviario en si, sirven para orientar a las aves en su movimiento por el piso.

El programa de iluminación es de 16 h de luz con 8 de oscuridad, incluyendo en aquellas un período de penumbra de 10 minutos, al comenzar la mañana y otro de 40 minutos, por la tarde, inmediatamente antes de apagarse las luces.

El manejo en aviario

Este modelo de aviario facilita al granjero el manejo perfecto de las gallinas, aunque con ciertas particularidades. Por ejemplo,





Las trampillas de salida de las aves al parque

al instalar a las pollitas en la nave estas deben encerrarse temporalmente en la zona abarcada por el equipo del aviario, sin acceder a la zona de yacija, con el fin de adaptarse mejor al sistema en el que tienen todo lo que necesitan, con un fácil acceso a los nidales, bebederos y comederos.

Para ello se recurre a la colocación de unas mallas metálicas que incomunican ambas zonas y que al cabo de un tiempo se abren para que las gallinas tengan libertad para deambular por todo el local.

En cuanto a la salida al exterior, las aves la realizan a través de unas compuertas en sus dos fachadas principales, con apertura mecanizada mediante tornos, de utilidad también, como ya hemos indicado, en caso de una emergencia de ventilación.

En cuanto a las aves de la manada que se muestra en las fotos adjuntas, se trataba de unas gallinas Lohmann Brown traídas de un criadero de los Países Bajos e ingresadas en la nave a 14 semanas de edad. La explicación, muy sencilla, por no haber encontrado en aquel momento –a comienzos del pasado verano– un lote criado en España en las mismas condiciones en aviario y por no tener seguridad sobre su adaptación al nuevo sistema. Sin embargo, según nos dijeron, no tuvieron ningún problema y las aves, iniciando su puesta unas semanas más tarde, llegaron a un pico de producción de un 96 % sin dificultad.

En la actualidad esta manada se halla aun en el 90 % de producción, habiendo tenido hasta la fecha solo alrededor de



El armario con el ordenador y los equipos de control de la nave.

un 2 % de bajas. La puesta de huevos en el suelo, un problema que a veces se ha achacado a estos tipos de instalaciones, se ha reducido en relación con la que hubo en los primeros tiempos, alcanzando ahora solo el 0,5 %, pero incluyendo entre ellos a los sucios y "segundas" puestos en los nidales y recogidos por las cintas.

Como nota final diremos que Big Dutchman está en continuo contacto con el productor para transmitirle la experiencia de manejo de la que se dispone a través de las muchas explotaciones que ha equipado con aviaros en distintos países.

R