

# Clima óptimo en la nave D O L 3 3 9

Diseñar tecnología no es difícil. La dificultad está en conseguir que la tecnología sea fácil de usar. Con el ordenador de clima DOL 339 se ha producido la perfecta combinación, creando un mundo de posibilidades para optimizar el ambiente interior de las naves e incrementar la productividad en su nave avícola.

## Adaptado a cada granja

El DOL 339 tiene herramientas adaptadas a todos los parámetros requeridos por el granjero para su productividad y tipo de animales. Todos estos parámetros pueden ser modificados, permitiendo que el clima interior de la nave sea regulado en respuesta a la propia experiencia y en busca de los mejores resultados.



Fig. 1. Ordenador climático DOL 339.

## Control preciso – aumento de los beneficios

El DOL 339 es uno de los pocos ordenadores de clima que utilizan el control PID. Éste asegura que los parámetros climáticos sean precisos y fiables, así como estables. El control PID aumenta la productividad, ya que un clima interior sin oscilaciones provee las mejores condiciones para el crecimiento de los animales.

## MultiStep

El DOL 339 regula la renovación de aire en la nave a través del principio Multistep. Este principio de control reduce el consumo de energía y provee la mejor estabilidad en la nave. El DOL 339 controla un grupo de ventiladores variables de 0 a 100% y cada vez

que un grupo de ventiladores extra se activa, el grupo de ventiladores variables se regula para evitar cambios bruscos de aire en la nave (véase un ejemplo en la siguiente figura).

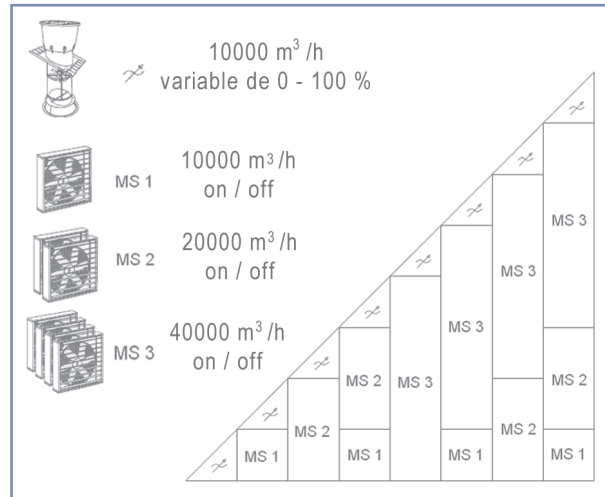


Fig. 2. Ejemplo de la gestión de los diferentes ventiladores con el sistema Multistep.

## Genera gráficas y es fácil de usar

El DOL 339 está equipado con un sistema de generación de gráficas. Asimismo la presentación de las diferentes funciones ha sido diseñada con la siguiente lógica: las funciones usadas diariamente pueden ser activadas a través de opciones colocadas al principio del menú. De esta manera, es fácil conseguir una visión general y también cambiar las herramientas de uso frecuente.



Fig. 3. Cuadro de mandos y pantalla principal.

Unido a lo anterior, pueden asignarse usuarios y contraseñas para las diferentes funciones, para que sólo las personas autorizadas puedan modificar los parámetros seleccionados.

El texto está ilustrado con diferentes iconos y una serie de gráficos, mostrando las diferentes curvas obtenidas durante la crianza

Icono	Punto del menú
	Temperatura experimentada en modo túnel
	Temperatura interior actual (túnel/lateral)
	Temperatura exterior
	Curvas de tendencia
	Presión negativa
	Humedad
	CO <sub>2</sub>
	Demanda de ventilación
	Núm. día
	Modo de ventilación: Túnel
	Modo de ventilación: Lateral
	Alimentos en silo
	Peso promedio de las aves
	Sistema de alimentos ON/OFF
	Sistema de luz ON/OFF
	Grado de atenuación de luz
	Número de animales

Fig. 4. Iconos que aparecen en la pantalla principal.

El uso del menú y la entrada de información en el ordenador se realizan a través de un teclado numérico y un botón de ajuste, el cual controla los textos del menú.

## Producción DOL 339

El módulo de producción DOL 339 puede gestionar todas las funciones básicas necesarias en conexión con la producción avícola.

La función de control del peso de las aves entrega información sobre el aumento o el desvío del peso medio. Así, el peso puede ser comparado con los datos de referencia.

El DOL 339 puede almacenar hasta 8 programas de alimentación, los cuales se activan en fechas preestablecidas en un reloj de 24 horas.

El ordenador de la nave gestiona el control de pienso con una pesa tipo "tip" o silo pesador o pienso —para tener una idea exacta de la cantidad de pienso existente en el silo, además, el consumo de agua es calculado en m<sup>3</sup>—. Así, para facilitar la comparación con días anteriores, dicho consumo se suma en porcentajes. El DOL 339 además incluye un control de luz (on/off) y la intensidad de ésta.

## Funciones importantes – DOL 339

### Clima:

- Regulación con tecnología PID.
- [Control de ventiladores.](#)
- Multistep.
- [Control de "aire real"](#)
- Control de los niveles de CO<sub>2</sub> con o sin sensor.
- [Control de 2 zonas climáticas.](#)
- Control de la ventilación por ciclos.
- [Control en función de la temperatura exterior.](#)
- Control de confort.
- [Disminución de temperatura nocturna.](#)
- Control de la calefacción de varias fuentes (calentador nave / calentar independiente)
- [Control de la humedad con o sin calefacción.](#)
- Control de la refrigeración.
- [Sensor extra.](#)
- Control de curvas (temperatura, calefacción, humedad, ventilación mínima y máxima).
- [Curvas de tendencia.](#)
- Funciones de alarma.
- [Registro de cambios y alarmas.](#)
- Activación de alarma con altos y bajos niveles de presión negativa.
- [Preparado para conexión a PC.](#)

### Producción:

- Pesador de aves.
- [Gestión del consumo de agua.](#)
- Gestión del consumo de pienso.
- [Control de la alimentación.](#)
- Control de iluminación.
- [Registro de la cantidad de animales.](#)

Para más información contacte con nosotros en: [www.agrener.com](http://www.agrener.com) y 938 290 420.

R

